

# 第87回福岡県ミックスダブルスボウリング大会

## 【開催要項】

2026年6月21日（日） 競技場 — 仲原Jボウル

- チーム : 女子1名、男子1名で2人チームを編成（投球順は、①女子・②男子）
- 競技方法 : [予選] 6Gを投球し、チーム12Gトータルにて、各シフトの上位8チームが決勝トーナメントに進出する。  
[決勝] 別紙のトーナメント表のとおりにスカッチダブルスによる1Gマッチを行い、順位を決定する。
- 褒賞 : [チーム] 優勝～第8位、飛び賞、シフトTOP賞  
[個人] HG・HS（男女別）
- 参加費 : （一般）4,600円 （大学生）3,800円 （ジュニア）3,100円
- 決勝費 : 無料
- 参加定員 : 先着 60チーム（120名）
- 申込先 : ※ 但し、JB会員同士で編成されたチームを優先致します。  
福岡県ボウリング連盟  
〒812-0017 福岡市博多区美野島2-5-17 TSビル302号  
TEL 092-433-6165 FAX 092-433-6166
- 申込〆切 : 2026年6月11日（木）
- HDCP : 2026年4月1日時点の満年齢（男女共通）

\* 2026年度新規+15、2025年度新規+10、2024年度新規+5・プロボウラー、下記より-10

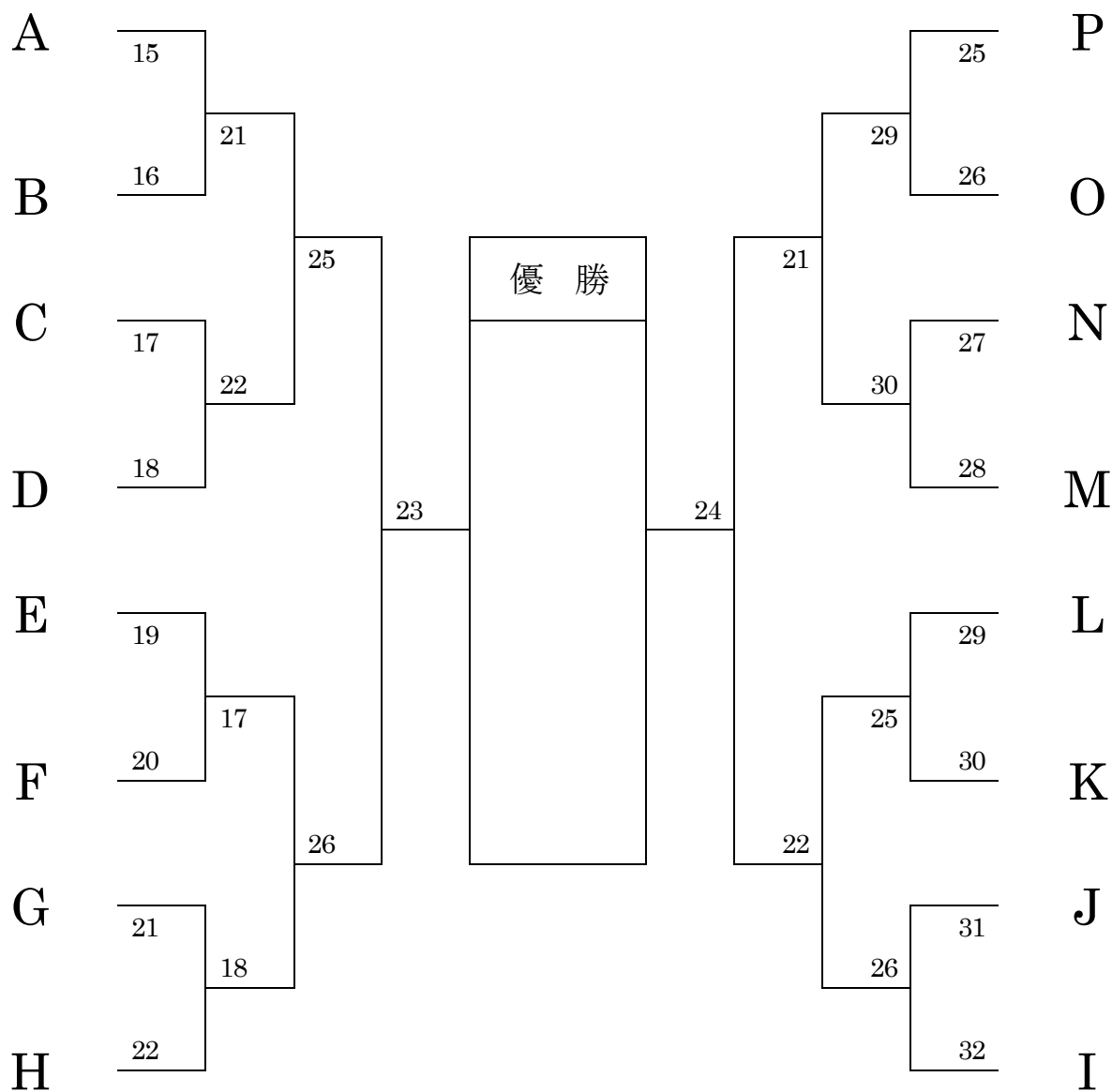
49歳 以下	50歳 ～54歳	55歳 ～59歳	60歳 ～64歳	65歳 ～69歳	70歳 ～74歳	75歳 ～79歳	80歳 ～84歳	85歳 ～89歳
国スポ Jr.	高校生	中学生		高学年		低学年		
0	5	10	15	20	25	30	35	40

### 《 スケジュール 》

第1シフト選手集合		9:00	第2シフト選手集合		10:30		
第1シフト（前半）	9:30	～	11:00	第2シフト（前半）	11:15	～	12:45
第1シフト（後半）	13:00	～	14:30	第2シフト（後半）	14:45	～	16:15
決勝トーナメント	16:45	～	18:15	表彰式	18:30	～	18:45

# 第87回福岡県ミックスダブルスボウリング大会

## 【 決勝トーナメント表 】



※ 各シフト上位8チームを決勝進出とし、A~Pは、くじ引きにて決定致します。

※ 順位決定戦は行いません。敗戦時得点で順位を決定致します。