

# 第70回福岡県ミックスダブルスボウリング大会

## 【開催要項】

平成29年11月26日（日） 競技場 — スポガ香椎

- チーム : 女子1名、男子1名で2人チームを編成（投球順は、①女子・②男子）
- 競技方法 : [予選] 6Gを投球し、チーム12Gトータルにて、各シフトの上位14チームが決勝トーナメントに進出する。  
[決勝] 別紙のトーナメント表のとおり1Gマッチを行い、順位を決定する。
- 褒賞 : [チーム] 優勝～第8位、飛び賞  
[個人] HG・HS（男女別）
- 参加費 : [予選]（一般）4,000円（大学生）3,200円  
（ジュニア）2,500円  
[決勝] 無料
- 申込先 : 福岡県ボウリング連盟事務局  
〒812-0017 福岡市博多区美野島2-5-17 吉弘ビル302号  
TEL 092-433-6165 FAX 092-433-6166
- 申込〆切 : 平成29年11月17日（金）
- HDCP : 平成29年4月1日現在の満年齢

男女共通（H.29年度新規入会者+15、H.28+10、H.27+5、プロボウラー年齢H/C-10）

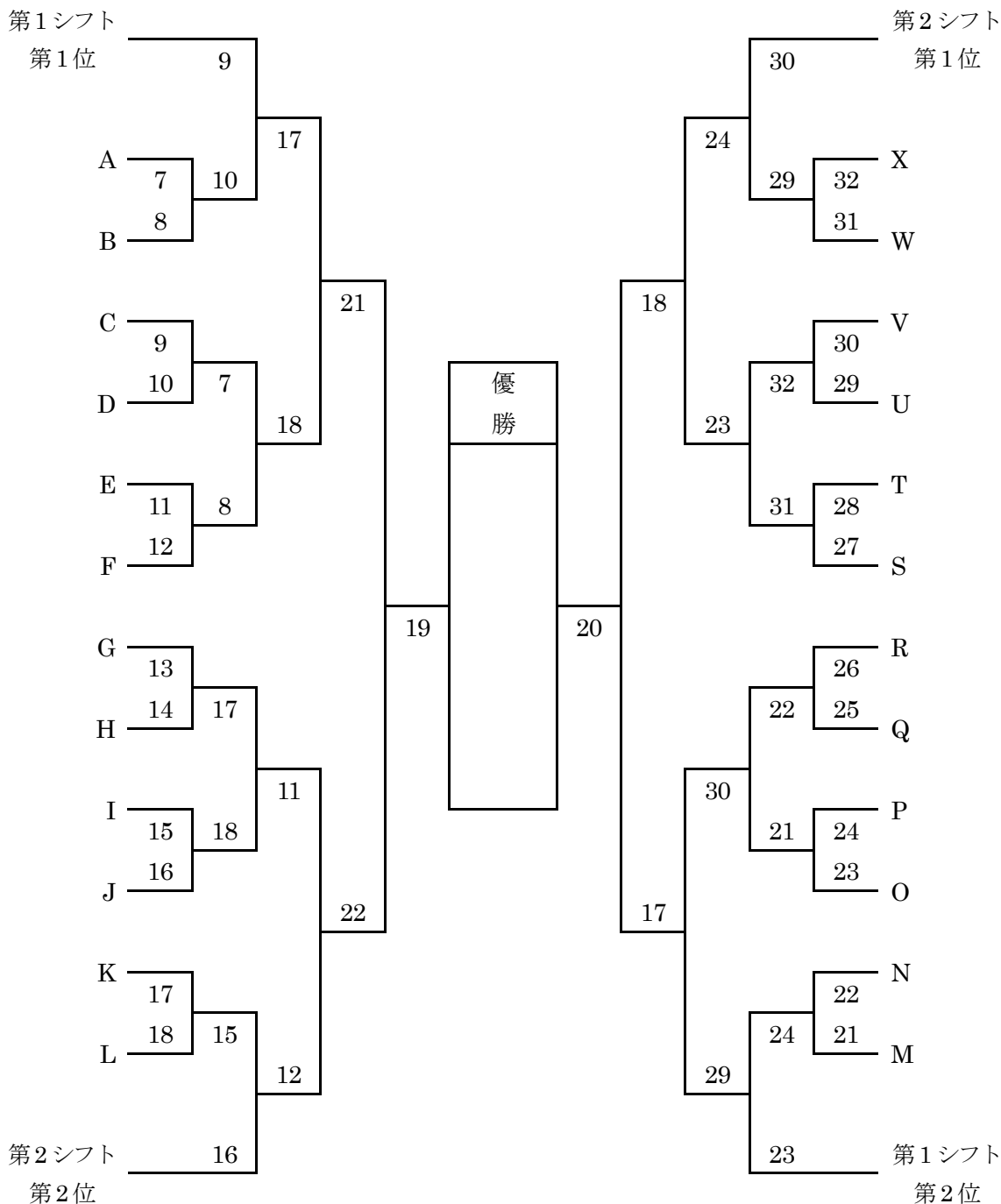
49歳以下	50歳 ～54歳	55歳 ～59歳	60歳 ～64歳	65歳 ～69歳	70歳 ～74歳	75歳 ～79歳	80歳 ～84歳
国体 Jr.	高校生	中学生		高学年		低学年	
0	5	10	15	20	25	30	35

[スケジュール]

第1シフト選手集合	9:30	第2シフト選手集合	11:00
第1シフト（前半）	10:00 ～11:30	第2シフト（前半）	11:45 ～13:15
第1シフト（後半）	13:30 ～15:00	第2シフト（後半）	15:15 ～16:45
決勝トーナメント	17:15 ～19:30	表彰式	19:45 ～20:00

# 第70回福岡県ミックスダブルスボウリング大会

## 【 決勝トーナメント表 】



※ 各シフト上位14チーム決勝進出。各シフト第1位、第2位は1回戦シード

※ A～Xは、くじ引きにて決定致します。

※ 順位決定戦は行いません。敗戦時得点で順位を決定致します。