

第84回福岡県ミックスダブルスボウリング大会

【開催要項】

2025年1月19日(日)

競技場 — 桃園シティボウル

- チーム : 女子1名、男子1名で2人チームを編成(投球順は、①女子・②男子)
- 競技方法 : [予選] 6Gを投球し、チーム12Gトータルにて、各シフトの上位8チームが決勝トーナメントに進出する。
[決勝] 別紙のトーナメント表のとおりにスカッチダブルスによる1Gマッチを行い、順位を決定する。
- 褒賞 : [チーム] 優勝～第8位、飛び賞、シフトTOP賞
[個人] HG・HS(男女別)
- 参加費 : (一般) 4,600円 (大学生) 3,800円 (ジュニア) 3,100円
- 決勝費 : 無料
- 申込先 : 福岡県ボウリング連盟

〒812-0017 福岡市博多区美野島2-5-17 TSビル302号

TEL 092-433-6165 FAX 092-433-6166

申込〆切 : 2025年1月10日(金)

HDCP : 2024年4月1日時点の満年齢(男女共通)

* 2024年度新規+15、2023年度新規+10、2022年度新規+5・プロボウラー、下記より-10

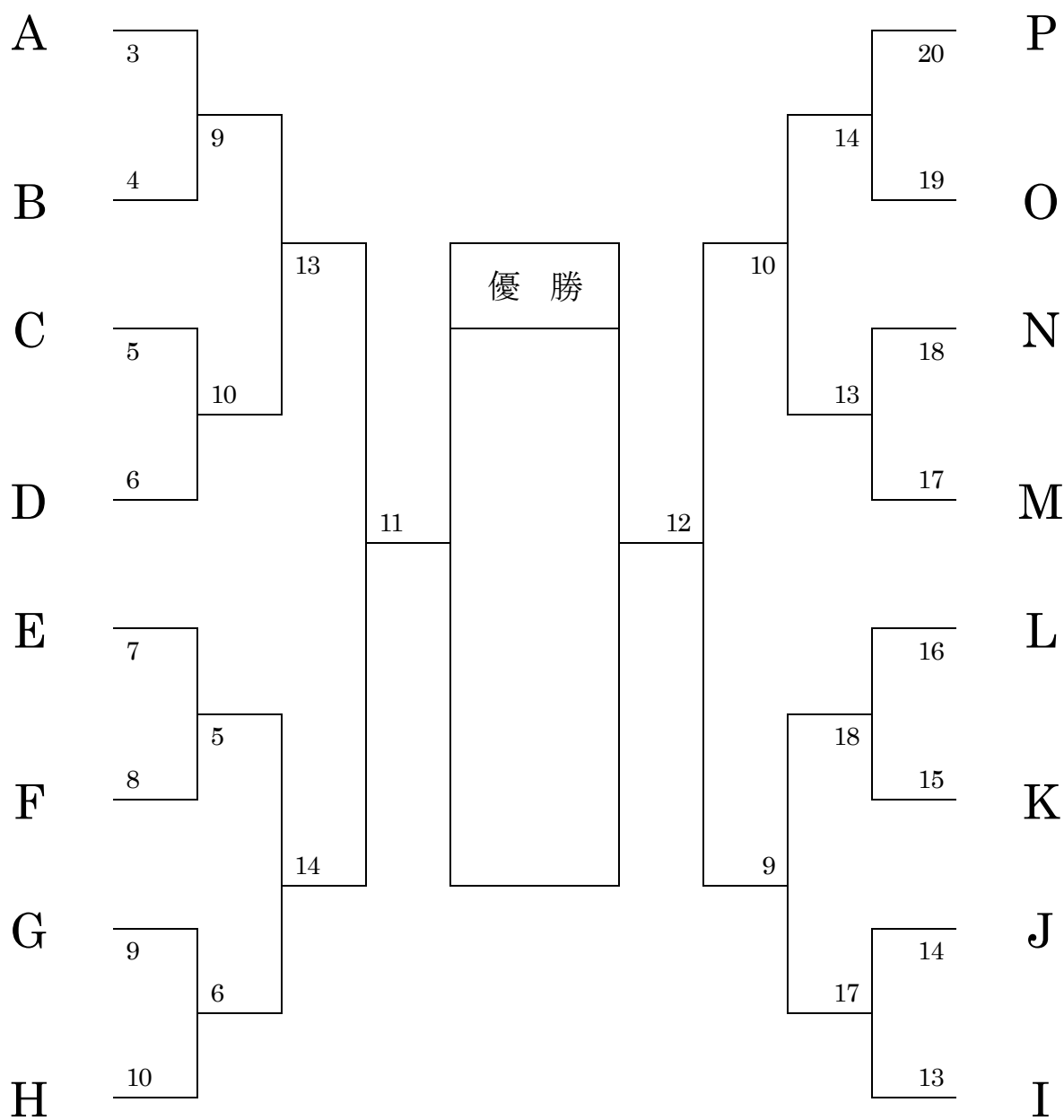
49歳以下	50歳～54歳	55歳～59歳	60歳～64歳	65歳～69歳	70歳～74歳	75歳～79歳	80歳～84歳	85歳～89歳
国体Jr.	高校生	中学生		高学年		低学年		
0	5	10	15	20	25	30	35	40

《 スケジュール 》

第1シフト選手集合 9:00		第2シフト選手集合 10:30	
第1シフト(前半)	9:30～11:00	第2シフト(前半)	11:15～12:45
第1シフト(後半)	13:00～14:30	第2シフト(後半)	14:45～16:15
決勝トーナメント	16:45～18:15	表彰式	18:30～18:45

第84回福岡県ミックスダブルスボウリング大会

【 決勝トーナメント表 】



※ 各シフト上位8チームを決勝進出とし、A~Pは、くじ引きにて決定致します。

※ 順位決定戦は行いません。敗戦時得点で順位を決定致します。